

Авторские права на конструкцию  
защитены тремя патентами РФ



РОСТЕВРОСТРОЙ



КАЛИТКИ  
МЕХАНИЧЕСКИЕ  
серии «РОСТОВ-ДОН К11М» ХРОМ

**ПАСПОРТ  
РУКОВОДСТВО ПО ЭКСПЛУАТАЦИИ**



РОСС RU.31771.04ЖЗМ1/ОС.29.2021/М01589  
ТУ 4372-001-92150718-11

Ростов-на-Дону

## СОДЕРЖАНИЕ

1. НАЗНАЧЕНИЕ	3
2. ТЕХНИЧЕСКИЕ ДАННЫЕ	4
3. КОМПЛЕКТ ПОСТАВКИ	4
4. УСТРОЙСТВО И ПРИНЦИП РАБОТЫ	4
<b>5. ТРЕБОВАНИЯ БЕЗОПАСНОСТИ</b>	<b>5</b>
6. ПОДГОТОВКА К РАБОТЕ И ПОРЯДОК УСТАНОВКИ	5
7. ПРАВИЛА ЭКСПЛУАТАЦИИ	7
8. ПЕРЕЧЕНЬ ВОЗМОЖНЫХ НЕИСПРАВНОСТЕЙ И СПОСОБЫ ИХ УСТРАНЕНИЯ	8
9. ХРАНЕНИЕ И ТРАНСПОРТИРОВАНИЕ	9
10. СВИДЕТЕЛЬСТВО О ПРИЕМКЕ	10
11. ГАРАНТИЙНЫЕ ОБЯЗАТЕЛЬСТВА	11
Приложение 1 Габаритные размеры калитки К11М 1	12
Приложение 2 Установочные размеры калитки К11М	13
Приложение 3 Стыковка калитки К11М с ограждениями	14
Инструкция по уходу за изделием	15

## ***Уважаемый покупатель!***

Просим Вас внимательно изучить настоящее руководство.

### **1. НАЗНАЧЕНИЕ**

Калитки серии «Ростов-Дон К11М» ХРОМ применяются в магазинах самообслуживания для организации доступа людей в торговый зал, а также для ограничения доступа на проходных.

Односторонние калитки обеспечивают пропуск в одном направлении: по часовой стрелке при виде сверху - калитки «Ростов-Дон К11М пр» ХРОМ, против часовой стрелки при виде сверху - калитки «Ростов-Дон К11М лв» ХРОМ. Направление пропуска может быть изменено покупателем (см. п.6.4.). Стойка калитки изготовлена из хромированной стали. Калитки имеют неподвижную стойку, допускающую стыковку с ограждениями «Ростов-Дон» от одного до трех в любых комбинациях (см. поз. 1, 2, 3 Приложения 3)

Выпускаемые модели калиток представлены ниже:

Модель	Наименование
«Ростов - Дон К11М пр» ХРОМ	Калитка односторонняя правая
«Ростов - Дон К11М лв» ХРОМ	Калитка односторонняя левая

Калитка может быть укомплектована дугой следующей длины:

700мм (стандартная длина по умолчанию)	800мм	900мм
--	-------	-------

По условиям применения калитки соответствуют группе УХЛ 4.2 по ГОСТ 15150-69. Калитки предназначены для эксплуатации внутри помещения при температуре от +1°C до +50°C. Класс защиты IP40.

## 2. ТЕХНИЧЕСКИЕ ДАННЫЕ

Масса калитки, кг	11
Габаритные размеры (длина × ширина × высота), мм	820*×190×1020
Ширина перекрытия прохода, мм	820*
Допустимые статические усилия на середине преграждающей дуги, не более, кгс	60
Срок эксплуатации, лет	8

*\*Размеры со стандартной дугой 700мм*

## 3. КОМПЛЕКТ ПОСТАВКИ

Стойка калитки	1 шт.
Паспорт. Руководство по эксплуатации	1 шт.

*Дуга с декоративной вставкой (створка) поставляется отдельно!*

## 4. УСТРОЙСТВО И ПРИНЦИП РАБОТЫ

Калитки «Ростов-Дон К11М» ХРОМ состоят (см. Приложение 1) из стойки **1**, на которой смонтирован поворотный механизм **2**. С поворотным механизмом соединена дуга **3**, которая служит для перекрытия прохода. В нижней части стойки **1** расположен кожух **4**, под которым находится фланец для крепления калитки к полу. Вверху стойка закрыта крышкой **5**.

Дуга **3** вращается вместе с поворотным механизмом **2** вокруг вертикальной оси стойки **1** и под действием пружины устанавливается в положение перекрытия прохода.

Калитка К11М может быть состыкована с ограждениями «Ростов-Дон» от одного до трех в любых комбинациях (см. поз. 1, 2, 3 Приложения 3). В калитке предусмотрены резьбовые заклепки М8 (см. поз. 7 Приложения 1) для крепления шести муфт. Для соединения калитки с ограждениями «Ростов-Дон» (см. Приложение 3) необходимо прикрепить к калитке муфты (Муфту 25 или Муфту 32 в зависимости от диаметра горизонтальной перемычки) винтами М8 длиной **16...18мм (М8×16 или М8×18)**, которые входят в комплект муфты.

***Внимание! Применение винтов большей длины может привести к неработоспособности или поломке калитки.***

## **5. ТРЕБОВАНИЯ БЕЗОПАСНОСТИ**

Изготовитель не несет ответственности за ущерб, нанесенный в результате неправильной установки калитки, и отклоняет любые претензии, если установка выполнена не в соответствии с указаниями настоящего руководства.

## **6. ПОДГОТОВКА К РАБОТЕ И ПОРЯДОК УСТАНОВКИ**

6.1. Распакуйте калитку, проверьте ее комплектность.

6.2. Сделайте разметку в полу под крепежные (анкерные) болты по отверстиям во фланце (см. Приложение 2), установив калитку на ее рабочее место. Установите стойку калитки, с помощью отвеса убедитесь в вертикальности положения стойки. Отклонение калитки от вертикали должно быть не более 5мм. Закрепите калитку крепежными (анкерными) болтами (рекомендуемый размер болт М8, длина 80...100мм).

В закрытом состоянии дуга всегда находится в строго фиксированном одном и том же положении, т.е. люфт такого положения равен нулю. Для обеспечения надежной работы запирающего механизма его упор останавливает дугу только после ручного перемещения дуги на несколько градусов. Поэтому рекомендуем устанавливать калитку на расстоянии не более 40 мм от конца дуги до стены или формирователя прохода, как это показано на рисунке ниже. При этом участок стены или формирователь прохода должны иметь размер не менее 400 мм.

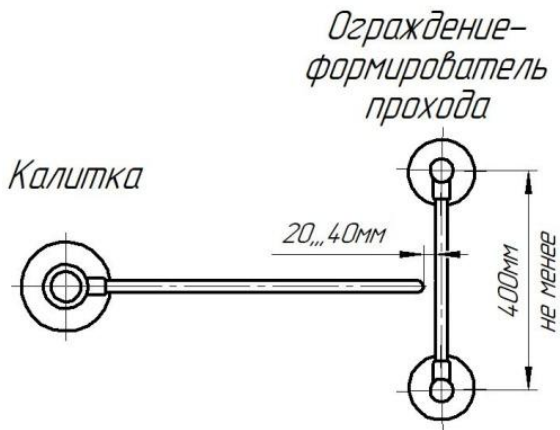
6.3. Установите на место дугу **3**. Для этого наденьте дугу на специальные пальцы, закройте место соединения декоративными втулками **6**, зафиксируйте дугу винтами М8 шестигранным ключом №6. После завершения монтажа калитка готова к работе.

6.4. При необходимости направление пропуска может быть изменено, для чего нужно выкрутить винт **8** (см. Прил.1) и снять верхнюю часть стойки с крышкой **5**. Выкрутить стопорный винт натяжного кольца и повернуть натяжное кольцо в нужном направлении до совмещения отверстия стопорного винта со следующим отверстием

стойки. Проверить натяжение пружины (работу калитки), придерживая кольцо от прокручивания. Установить на место стопорный винт и верхнюю часть стойки.

**Внимание!** Изготовитель оставляет за собой право вносить в конструкцию калитки усовершенствования без отражения их в паспорте.

*Вид сверху*



*Две калитки навстречу друг другу с ограждением-формирователем прохода*

*Вид сверху*

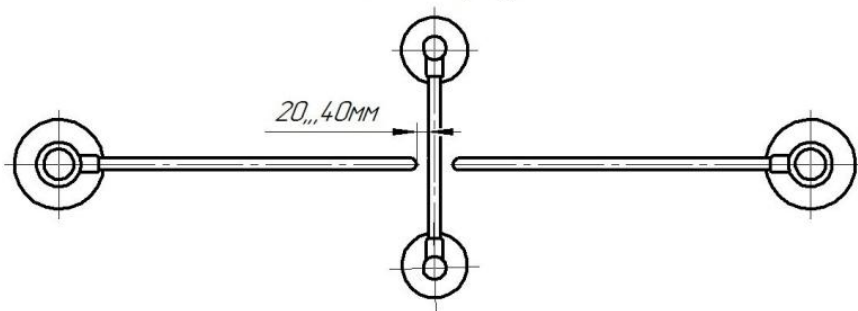


Рис. Правильная установка калитки

## 7. ПРАВИЛА ЭКСПЛУАТАЦИИ

При эксплуатации не допускается:

- использование абразивных и химически активных веществ (в том числе ацетона, бензина, растворителей, хлорсодержащих и кислотосодержащих моющих веществ) для очистки наружных поверхностей калитки; для ухода за калиткой рекомендуется периодически протирать наружные поверхности из хромированной и нержавеющей стали полиролем для хрома;
- перемещение через зону прохода калитки предметов, превышающих ширину проема прохода;
- прикладывание к преграждающим дугам усилий, превышающих паспортное значение.

## 8. ПЕРЕЧЕНЬ ВОЗМОЖНЫХ НЕИСПРАВНОСТЕЙ И СПОСОБЫ ИХ УСТРАНЕНИЯ

8.1. Перечень возможных неисправностей, устранение которых производится Потребителем, приведен в таблице 2.

Таблица 2

Перечень возможных неисправностей

Признаки неисправности	Неисправность	Способ устранения
Дуга калитки не возвращается в исходное положение	1. Стойка калитки установлена с большим наклоном	Установить стойку согласно п.6.2
	2. Ослаблено натяжение возвратной пружины	Увеличить натяг возвратной пружины. Для этого выкрутить винт <b>8</b> (см. Прил.1) и снять верхнюю часть стойки с крышкой <b>5</b> . Выкрутить стопорный винт натяжного кольца и повернуть натяжное кольцо в нужном направлении до совмещения отверстия стопорного винта со следующим отверстием стойки. Проверить натяжение пружины (работу калитки), придерживая регулятор от прокручивания. Установить на место стопорный винт и верхнюю часть стойки.

8.2. Не описанные в таблице 2 неисправности устраняются силами **Изготовителя** в период гарантийного обслуживания.



## **9. ХРАНЕНИЕ И ТРАНСПОРТИРОВАНИЕ**

Калитку в оригинальной упаковке можно перевозить в контейнерах, закрытых железнодорожных вагонах, герметизированных отсеках самолетов, а также автомобильным транспортом с защитой от прямого воздействия атмосферных осадков и пыли в соответствии с правилами перевозки грузов, действующими на каждом виде транспорта. Хранение калитки допускается в помещениях при температуре окружающего воздуха от  $-30^{\circ}\text{C}$  до  $+50^{\circ}\text{C}$  и значении относительной влажности воздуха до 98% при  $25^{\circ}\text{C}$  без конденсации влаги.

## 10. СВИДЕТЕЛЬСТВО О ПРИЕМКЕ

Калитка механическая серии «Ростов-Дон К11М» ХРОМ соответствует техническим требованиям и требованиям безопасности, предъявляемым к группе УХЛ 4.2 по ГОСТ 15150-69 и признана годной к эксплуатации.

М.П.

---

№

---

Подпись \_\_\_\_\_

## 11. ГАРАНТИЙНЫЕ ОБЯЗАТЕЛЬСТВА

11.1. Изготовитель предоставляет гарантию на калитку в течение 24 месяцев со дня продажи. В течение этого срока Изготовитель бесплатно устраняет дефекты или заменяет неисправные узлы. В гарантийные обязательства не входит бесплатная доставка неисправного изделия в сервисную службу или выезд технического персонала для ремонта. Если ремонт изделия невозможно произвести на месте установки и необходим демонтаж узлов или замена на временные, то назначается срок ремонта.

11.2. Гарантия Изготовителя не распространяется на узлы, вышедшие из строя по вине Заказчика, вследствие нарушения правил эксплуатации.

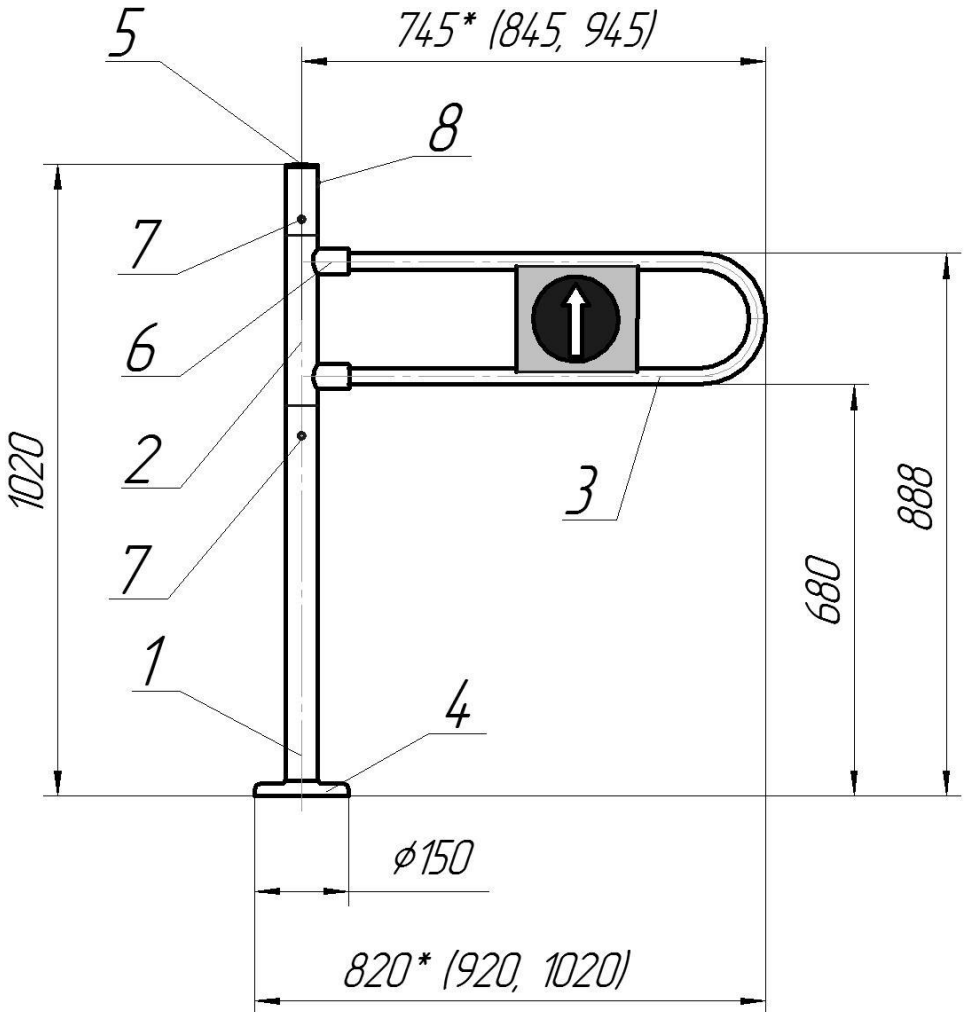
Дата продажи « \_\_\_\_ » \_\_\_\_\_ 202 \_\_\_\_ г.

М.П.

Подпись \_\_\_\_\_

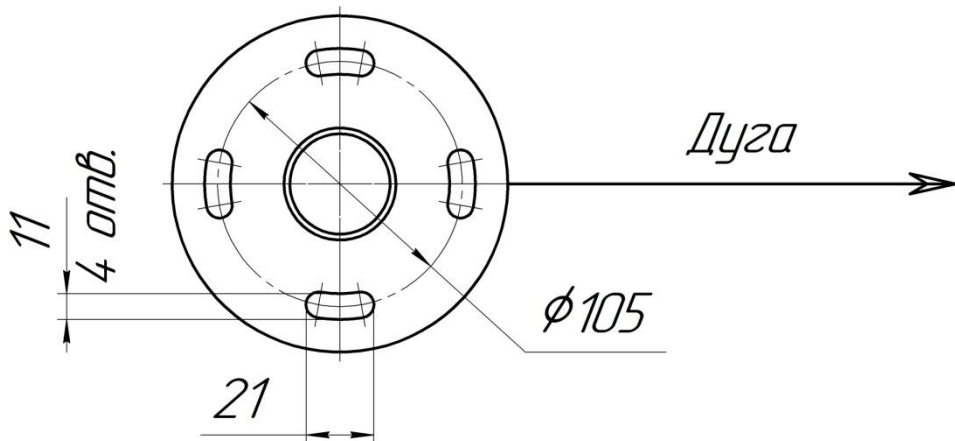
# ПРИЛОЖЕНИЯ

## Приложение 1



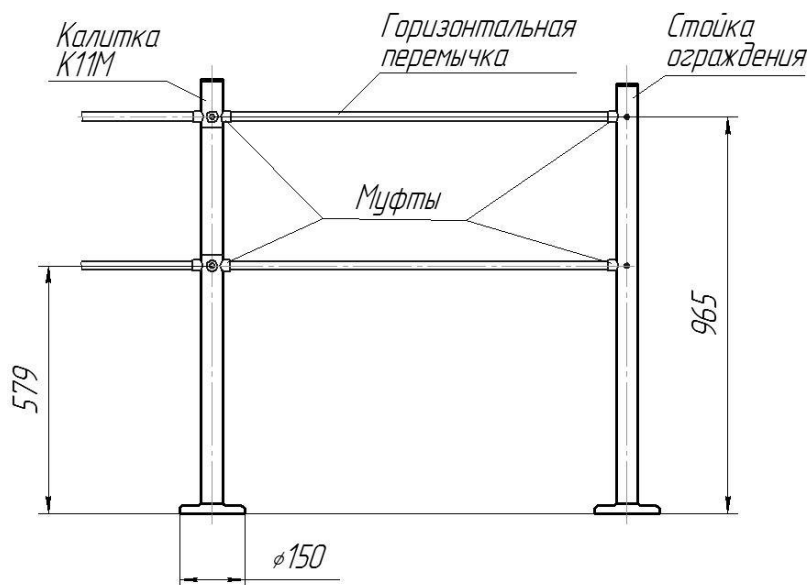
Габаритные размеры калитки К11М (размер со знаком \* - для стандартной дуги 700мм)

## Приложение 2

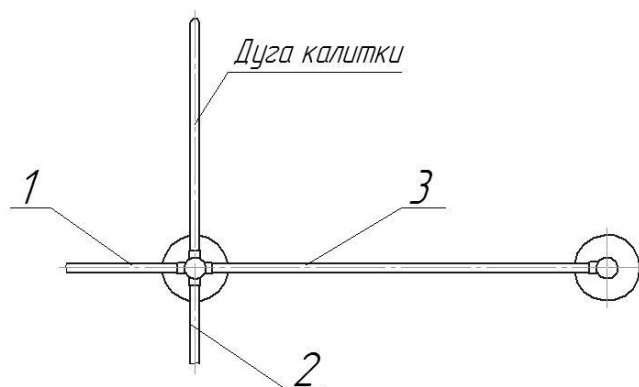


Установочные размеры калитки К11М

### Приложение 3



*Вид сверху*



Стыковка калитки К11М с ограждениями

## Инструкция по уходу за изделием

Для ухода за **окрашенными поверхностями** рекомендуется периодически промывать их мягкой безворсовой салфеткой нейтральными моющими средствами, предназначенными для удаления масляных, жировых и других загрязнений. Для этого применять концентрированное нейтральное жидкое моющее средство «АКТИВ» (производитель НПО СпецСинтез), предназначенное для мытья загрязненных поверхностей из любых материалов (в т.ч. окрашенных и из нержавеющей стали) в соответствии с инструкцией по применению. Допускается применять аналогичные средства других производителей. После промывки протереть поверхности мягкой безворсовой салфеткой.

**Категорически не рекомендуется:** использовать кислотные, щелочные моющие средства, растворители, абразивные средства и средства с содержанием ортофосфорной кислоты.

Для ухода за **поверхностями из нержавеющей стали** применять специальные средства: Спрей очиститель для нержавеющей стали артикул 08113 компании «ЗМ», «Металл-блик» НПО СпецСинтез, «Блеск стали», «Top house» и др. в соответствии с их инструкциями по применению. Периодичность обработки – не реже 1 раза в месяц.

Средство нанести на сухую холодную поверхность и тщательно растереть, затем протереть насухо чистой сухой салфеткой. Не наносите средство на горячие поверхности.

При обработке сильнозагрязненных металлических поверхностей предварительно очистите их с помощью универсальных нейтральных моющих средств (смотрите выше) с последующим мытьем чистой водой без содержания хлора.

### **Категорически запрещается:**

использование абразивных и химически активных веществ (в том числе ацетона, бензина, *хлорсодержащих* и кислотосодержащих моющих веществ), жёстких губок для очистки наружных поверхностей изделия.

**Производитель:** ООО ПК «РостЕвроСтрой»

**Адрес:** 344111, г. Ростов-на-Дону, пр. 40-летия Победы, д. 306а

**Тел.:** 8(863) 206-16-86(многоканальный), 269-99-34, 269-99-35,  
269-99-36, 269-99-37, 269-99-38, 269-95-61

**Тел. технической поддержки:** 8(863)-269-99-39

**E-mail:** [2699935@rostovturniket.ru](mailto:2699935@rostovturniket.ru), [2699935@mail.ru](mailto:2699935@mail.ru)

**Сайт:** [www.rostovturniket.ru](http://www.rostovturniket.ru), [www.постовтурникет.рф](http://www.постовтурникет.рф)